

ABREUVOIRS CHEVAUX



GAMME CHEVAUX

ABREUVOIRS EN AIRE COUVERTE



Mod. 25R (p18)
Idem Mod 12 P
Cuve en fonte émaillée

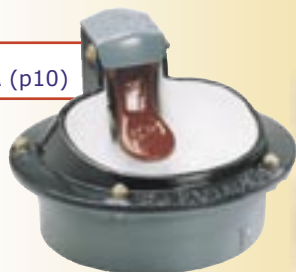


Mod. 130 P (p27)
Niveau constant
Cuve en synthétique



Mod.RUC (p22)
Niveau constant
Cuve fonte peinte

ABREUVOIRS ANTIGELS ELECTRIQUES



Mod. 41 A (p10)



Mod. 43 A (p11)



Mod. 46 (p13)



ABREUVOIRS ANTIGELS SANS ELECTRICITE

Mod. 850 à 1 bol
Thermo-Source (p17)



Mod. 860 à 2 bols
Thermo-Source (p17)



Bac de pâture
de 200 à 1500 litres (p 29)

POUR LE PLEIN AIR



Abreuvoir pour
tonne à eau (p 29)



Les synthétiques très résistants



La cuve synthétique de nos abreuvoirs SUEVIA résiste aux coups et évite à vos chevaux les risques de blessure .

L'abreuvoir **SPECIAL CHEVAUX** se décline en version :

- avec simple raccordement par le haut (**modèle 10 P**)
- avec raccordement par le haut ou par le bas (**modèle 12 P**) pouvant être raccordé en circuit fermé sur un réchauffeur .

Descriptif :

- Bol en synthétique haute résistance
- Soupape tubulaire en laiton
- Raccordement R 1/2"
- **Résistant aux coups**



Protection
en acier galvanisé
réf.101.0466 (10P)
réf. 101.0467 (12P)

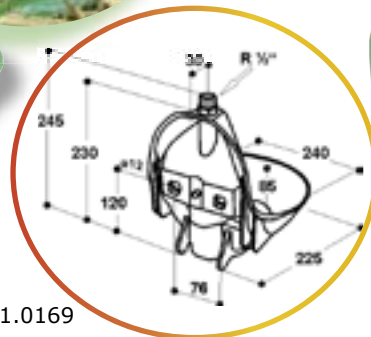
Modèle 10 P SUEVIA

réf. 100.0010

raccordement
haut



Quand on vous
dit qu'il est
résistant...

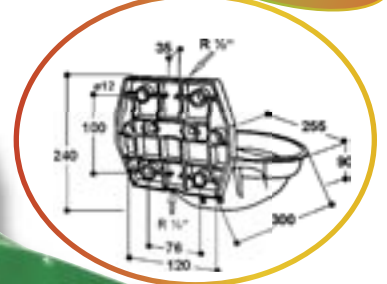


Etrier réf.131.0169

Modèle 12 P SUEVIA

réf. 100.0120

raccordement
haut et bas



2 x Etriers réf.101.0167



Modèle 130 P SUEVIA

réf. 100.0130

Niveau constant avec cuve synthétique

Capot **INOX**

Soupape avec **flotteur robuste** même en présence d'eaux agressives.

Efficace à haute et à basse pression

Raccordement sur le côté droit ou gauche

Bouchon de vidange

Pour chevaux, moutons, chèvres, veaux, chiens et animaux au museau sensible



GAMME CHEVAUX