

ANTIGEL ISOTHERMES à bols sans électricité

GAMME ANTIGEL



réf. 130.0850 SUEVIA
Capacité 40 l
Convient pour 20 animaux

Recommandés pour troupeaux

**ALLAITANTES
ENGRASSEMENT
BROUTARDS**



Thermo-Source
Antigel jusqu'à -20°C



réf. 130.0860 SUEVIA
Capacité 80 l
Convient pour 40 animaux

Principe de fonctionnement :

Les abreuvoirs **Thermo-Source SUEVIA** fonctionnent sur le principe des bouteilles Thermos: **Eau fraîche en été, tempérée en hiver !** L'arrivée d'eau est assurée par une canalisation enterrée à l'abri du gel. Le flotteur se trouve donc alimenté par une eau qui est tempérée par la chaleur de la terre. La cuve et le couvercle à double paroi remplie par une mousse polyuréthane garde l'eau à l'abri du gel.

Les buvées régulières des animaux assurent un mouvement régulier de l'eau dans la cuve, ce qui évite une chute importante de la température de l'eau dans les bols. La pression de l'eau du bas vers le haut empêche les saletés et les résidus d'alimentation de se déposer au fond de la cuve isotherme. Un tamis sur le fond du bol récupère les déchets éventuels tombés dans le bol.

Résultat : une eau saine et propre en permanence. Peu d'entretien également pour l'éleveur.



Pas de pièce à démonter!

Un simple coup de main suffit pour le nettoyage.

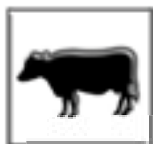
Simple et efficace!



Pour vos animaux plus jeunes ou au museau plus sensible (veaux, chevaux moutons, chèvres, etc.), nous vous conseillons

plutôt nos modèles
SUEVIA 850 ET 860

ANTIGEL ISOTHERMES à boules sans électricité



Antigel jusqu'à -25°C

réf. 130.0630 SUEVIA à 1 boule
Capacité 40 l
Convient pour 20 animaux



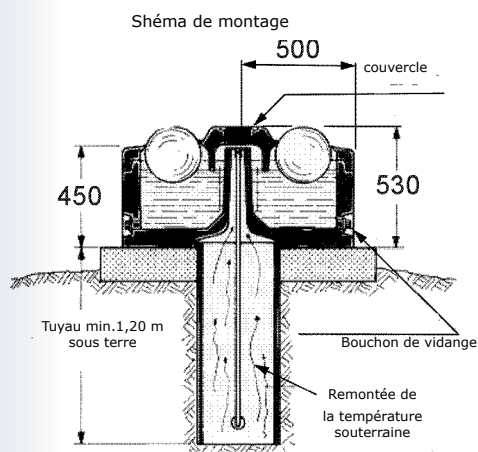
réf 130.0640 SUEVIA à 2 boules
Capacité 80 l
Convient pour 40 animaux



Simple pression sur la boule pour accès à l'eau

Descriptif Thermo-Sources

- Abreuvoirs à cuve isolée en polyéthylène maintenant une température constante
- Flotteur peut s'équiper à haute ou basse pression
- Accès facile à l'eau
- Bouchon de vidange pour un vidage rapide



INSTALLATION entre 2 barrières



GAMME ANTIGEL

Côtes en mm

